

CAPPA GIORGIONE

KGR435 | KGR635 | KGR635L | KGR935


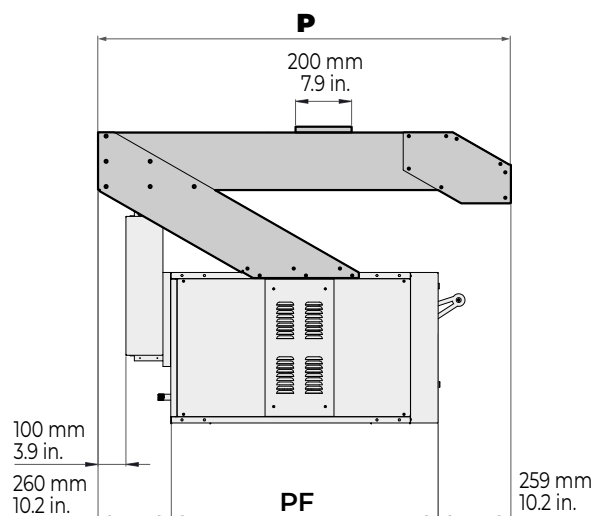
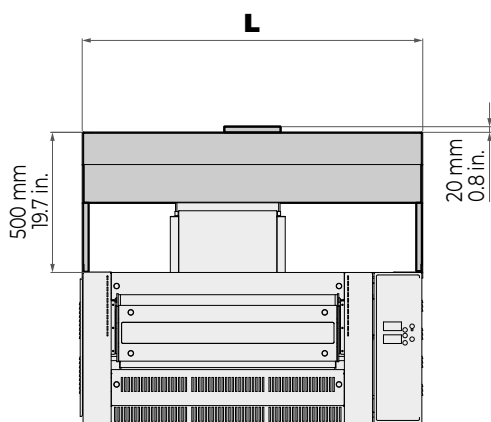
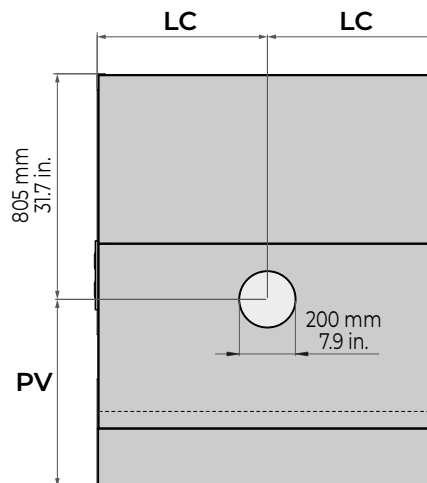
N° progetto _____

Articolo _____

Quantità _____

Approvazione _____

Data _____

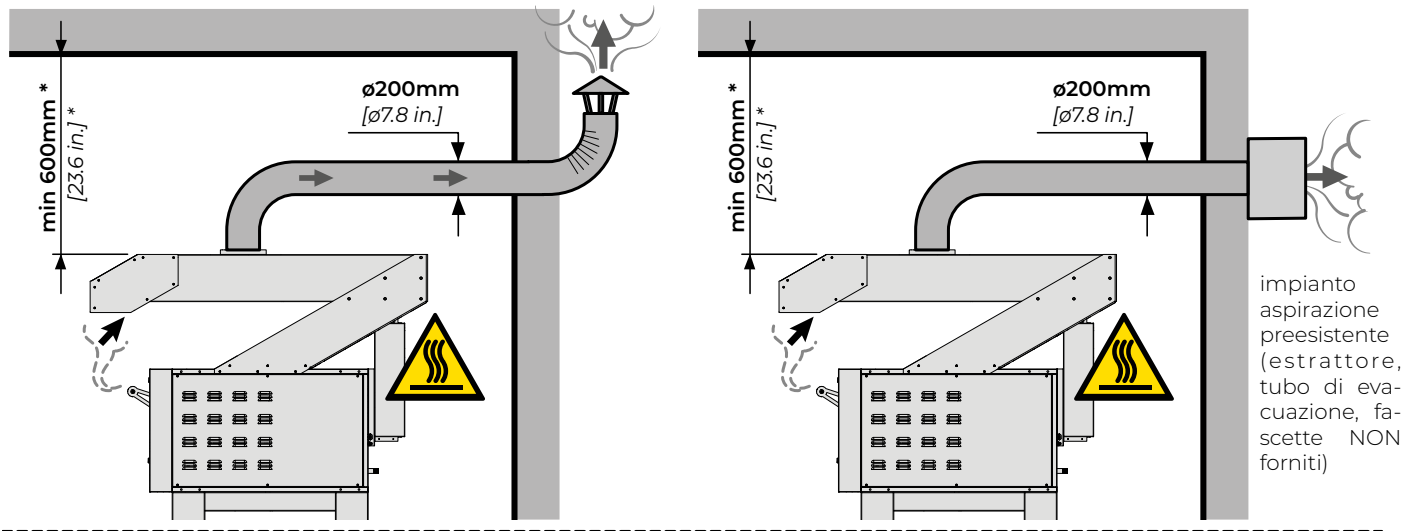
DIMENSIONI CAPPA

	L	P	PV	PF	LC	PESO NETTO
KGR435	1215 mm 47.8 in.	1473 mm 58 in.	668 mm 26.3 in.	954 mm 37.6 in.	608 mm 23.9 in.	62 kg 137 lbs
KGR635	1215 mm 47.8 in.	1831 mm 72.1 in.	1026 mm 40.4 in.	1312 mm 51.7 in.	608 mm 23.9 in.	67 kg 148 lbs
KGR635L	1573 mm 61.9 in.	1473 mm 58 in.	668 mm 26.3 in.	954 mm 37.6 in.	787 mm 31 in.	73 kg 161 lbs
KML935	1573 mm 61.9 in.	1831 mm 72.1 in.	1026 mm 40.4 in.	1312 mm 51.7 in.	787 mm 31 in.	80 kg 176 lbs

SCARICO FUMI

La cappa non è provvista di motore di aspirazione, tuttavia è possibile collegarla ad un adeguato impianto di aspirazione dell'utilizzatore (l'estrattore, il tubo di evacuazione e le fascette NON sono forniti dal Fabbricante).

Per garantire una corretta espulsione dei fumi /vapori, la canna fumaria deve avere le seguenti caratteristiche: massimo 20 m | 787.4 in. lineari, massimo 3 curve a 90° e un terminale a tetto.



* distanze minori potrebbero danneggiare soffitti costruiti in materiali particolarmente delicati e sensibili al calore (ad esempio legno).

