

# CAPPA LEONARDO

KLN2T | KLN3T | KLN650


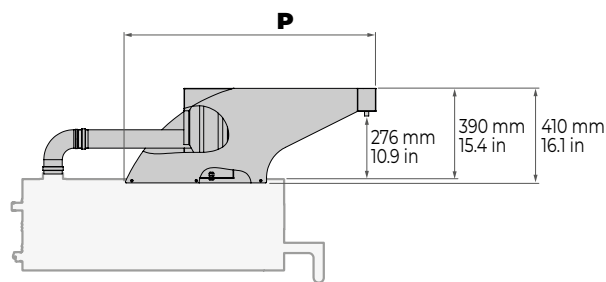
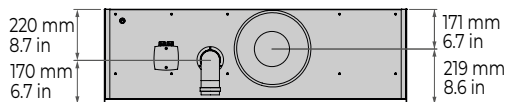
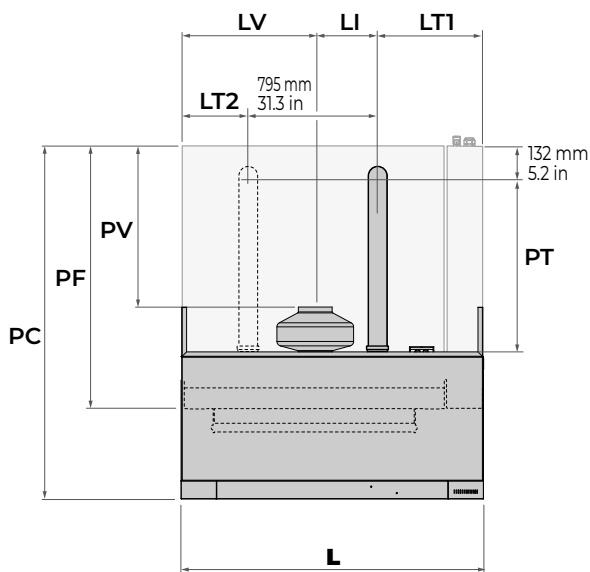
N° progetto \_\_\_\_\_

Articolo \_\_\_\_\_

Quantità \_\_\_\_\_

Approvazione \_\_\_\_\_

Data \_\_\_\_\_

## DIMENSIONI CAPPA

	L	P	PC	PF	PV	PT	LV	LI	LT1	LT2*
KLN2T	1314mm 51.7in	1084mm 42.7in	1534mm 60.4in	1148mm 45.2in	700mm 27.6in	761mm 30in	583mm 23in	271mm 10.7in	461mm 18.1in	-
KLN3T	1724mm 67.9in		1112mm 43.8in	325mm 12.8in	613mm 24.1in	-				
KLN650	2090mm 82.3in	1855mm 73in	1469mm 57.8in	1021mm 40.2in	1083mm 42.6in	1045mm 41.1in	314mm 12.4in	731mm 28.8in	564mm 22.2in	

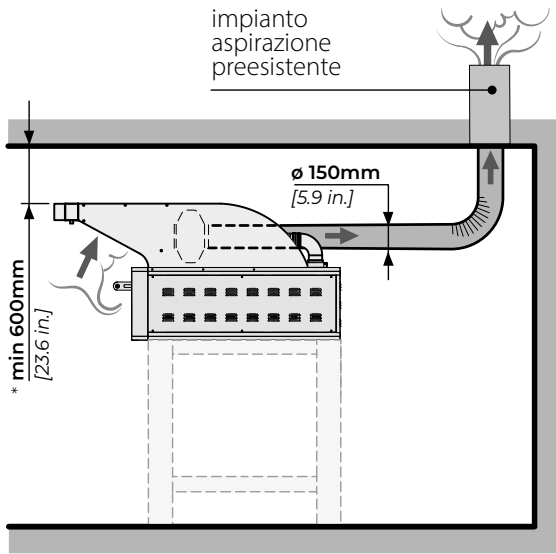
\* il secondo condotto fumi è presente solo nella cappa KLN650

## DATI TECNICI

	PORTATA	ALIM. ELETTRICA	ASSORBIMENTO MASSIMO	PESO NETTO
KLN2T	NT - NEUTRA	AC 230 V 50/60 Hz	0,007 kW	39kg   86lb
	AS - ASPIRATA		700 m <sup>3</sup> /h	0,13 kW
KLN3T	NT - NEUTRA		0,012 kW	47kg   103.6lb
	AS - ASPIRATA		700 m <sup>3</sup> /h	0,13 kW
KLN650	NT - NEUTRA		0,012 kW	54kg   119lb
	AS - ASPIRATA		700 m <sup>3</sup> /h	0,13 kW

## SCARICO FUMI - TIPOLOGIE DI CAPPA

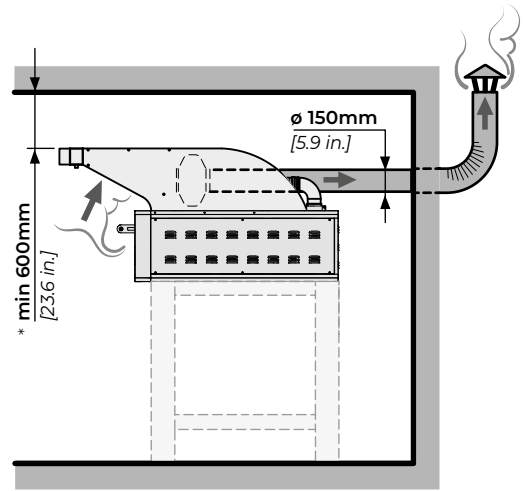
**NT - NEUTRE:** si limitano a raccogliere i vapori provenienti dal forno ma non hanno motore di aspirazione. Solitamente sono collegate ad un impianto di aspirazione preesistente.



\* distanze minori potrebbero danneggiare soffitti costruiti in materiali particolarmente delicati e sensibili al calore (ad esempio legno).

**AS - ASPIRANTI:** aspirano ed evacuano i vapori provenienti dal forno mediante un motore aspirante a 5 diverse velocità.

**Per garantire una corretta espulsione dei fumi/vapori, la canna fumaria deve avere le seguenti caratteristiche: massimo 20 m | 787.4 in. lineari, massimo 3 curve a 90° e un terminale a tetto.**



\* distanze minori potrebbero danneggiare soffitti costruiti in materiali particolarmente delicati e sensibili al calore (ad esempio legno).

