

CAPPA MICHELANGELO

KML435 | KML635 | KML635L | KML935


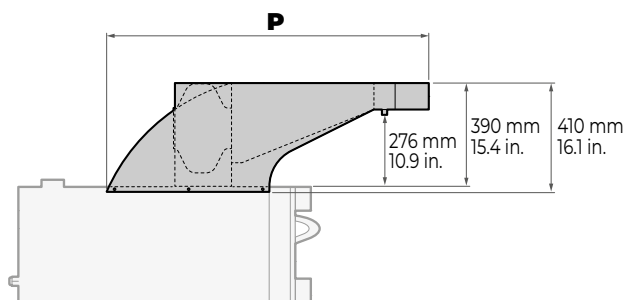
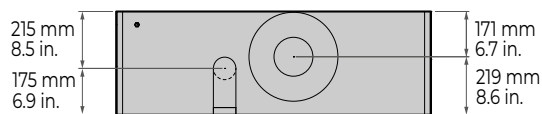
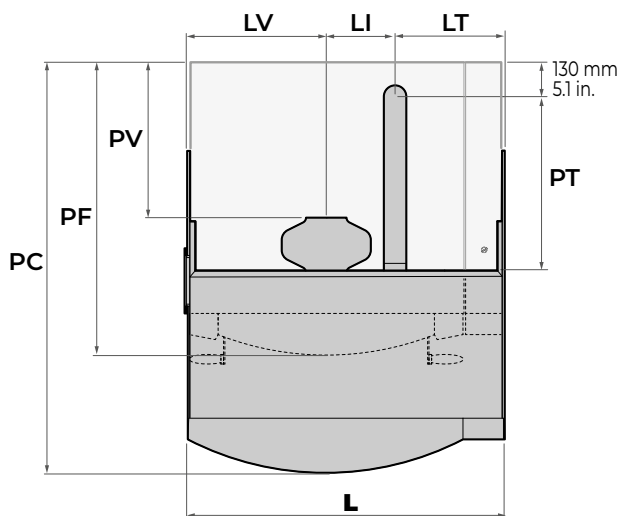
N° progetto _____

Articolo _____

Quantità _____

Approvazione _____





Data _____

DIMENSIONI CAPPA

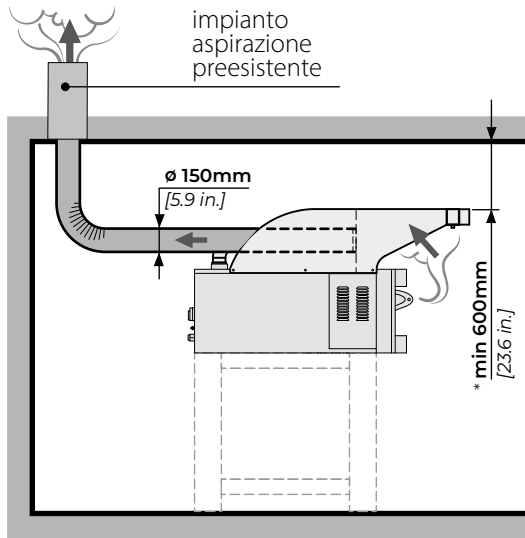
	L	P	PC	PF	PV	PT	LV	LI	LT
KML435	1188 mm 46.7 in.	1217 mm 47.9 in.	1551 mm 61.1 in.	1107 mm 43.6 in.	587 mm 23.1 in.	657 mm 25.9 in.	520 mm 20.5 in.	260 mm 10.2 in.	410 mm 16.1 in.
KML635	1188 mm 46.7 in.	1217 mm 47.9 in.	1909 mm 75.2 in.	1465 mm 57.7 in.	945 mm 37.2 in.	1015 mm 40 in.	520 mm 20.5 in.	260 mm 10.2 in.	410 mm 16.1 in.
KML635L	1546 mm 60.9 in.	1201 mm 47.3 in.	1535 mm 60.4 in.	1107 mm 43.6 in.	587 mm 23.1 in.	657 mm 25.9 in.	699 mm 27.5 in.	300 mm 11.8 in.	549 mm 21.6 in.
KML935	1546 mm 60.9 in.	1201 mm 47.3 in.	1465 mm 57.7 in.	1465 mm 57.7 in.	945 mm 37.2 in.	1015 mm 40 in.	699 mm 27.5 in.	300 mm 11.8 in.	549 mm 21.6 in.

DATI TECNICI

	 PORTATA	 ALIM. ELETTRICA	 ASSORBIMENTO MASSIMO	 PESO NETTO
KML435	NT - NEUTRA	AC 230 V 50/60 Hz	0,007 kW	41 kg 90.4 lb
	AS - ASPIRATA		700 m ³ /h	0,13 kW
KML635	NT - NEUTRA		0,007 kW	41 kg 90.4 lb
	AS - ASPIRATA		700 m ³ /h	0,13 kW
KML635L	NT - NEUTRA		0,012 kW	46 kg 101.4 lb
	AS - ASPIRATA		700 m ³ /h	0,13 kW
KML935	NT - NEUTRA		0,012 kW	46 kg 101.4 lb
	AS - ASPIRATA		700 m ³ /h	0,13 kW

SCARICO FUMI - TIPOLOGIE DI CAPPA

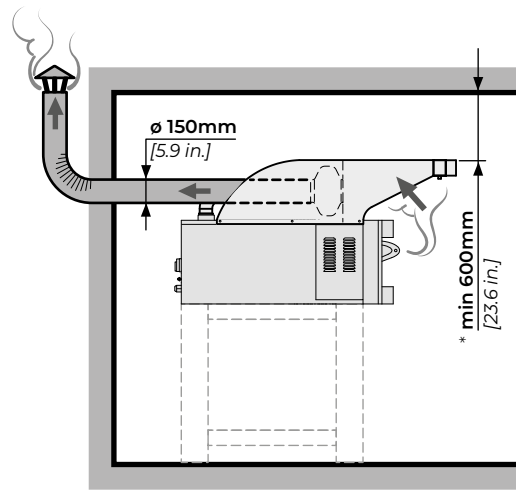
NT - NEUTRE: si limitano a raccogliere i vapori provenienti dal forno ma non hanno motore di aspirazione. Solitamente sono collegate ad un impianto di aspirazione preesistente.



* distanze minori potrebbero danneggiare soffitti costruiti in materiali particolarmente delicati e sensibili al calore (ad esempio legno).

AS - ASPIRANTI: aspirano ed evacuano i vapori provenienti dal forno mediante un motore aspirante a 5 diverse velocità.

Per garantire una corretta espulsione dei fumi /vapori, la canna fumaria deve avere le seguenti caratteristiche: massimo 20 m | 787.4 in. lineari, massimo 3 curve a 90° e un terminale a tetto.



* distanze minori potrebbero danneggiare soffitti costruiti in materiali particolarmente delicati e sensibili al calore (ad esempio legno).

