

# CAPPA DONATELLO

KDN435 | KDN635 | KDN635L | KDN935


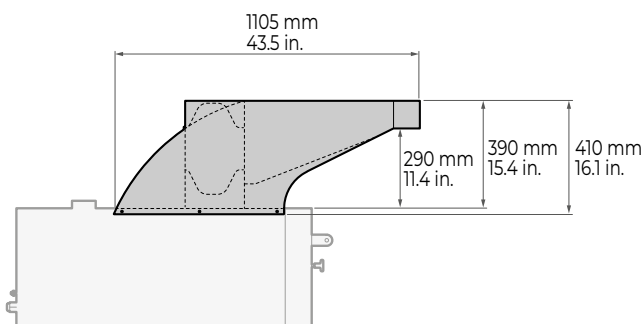
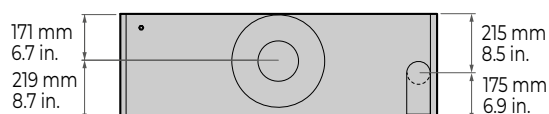
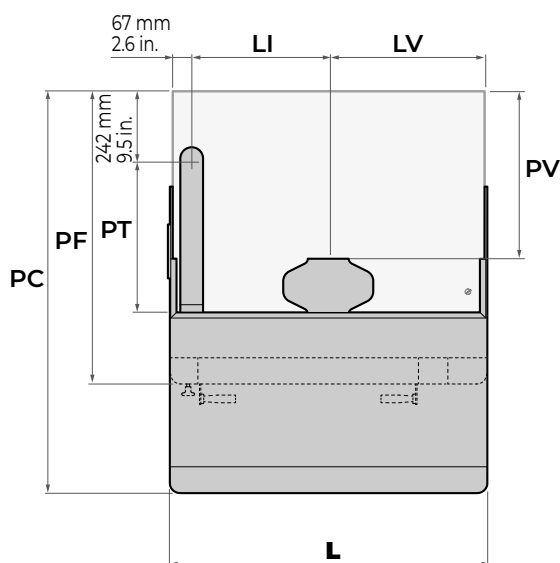
N° progetto \_\_\_\_\_

Articolo \_\_\_\_\_

Quantità \_\_\_\_\_

Approvazione \_\_\_\_\_





Data \_\_\_\_\_

## DIMENSIONI CAPPA

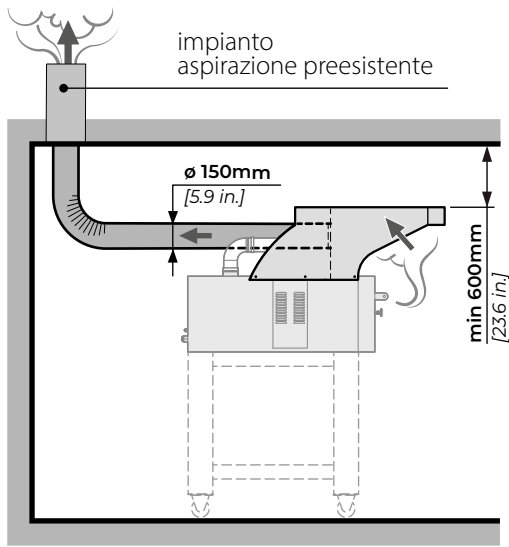
	L	PC	PF	PV	PT	LV	LI
KDN435	1146 mm   45.1 in.	1455 mm   57.3 in.	1060 mm   41.7 in.	601 mm   23.7 in.	559 mm   22 in.	573 mm   22.6 in.	506 mm   19.9 in.
KDN635	1146 mm   45.1 in.	1815 mm   71.5 in.	1420 mm   55.9 in.	961 mm   37.8 in.	919 mm   36.2 in.	573 mm   22.6 in.	506 mm   19.9 in.
KDN635L	1506 mm   59.3 in.	1455 mm   57.3 in.	1060 mm   41.7 in.	601 mm   23.7 in.	559 mm   22 in.	753 mm   29.6 in.	686 mm   27 in.
KDN935	1506 mm   59.3 in.	1815 mm   71.5 in.	1420 mm   55.9 in.	961 mm   37.8 in.	919 mm   36.2 in.	753 mm   29.6 in.	686 mm   27 in.

## DATI TECNICI

	 PORTATA	 ALIM. ELETTRICA	 ASSORBIMENTO MASSIMO	 PESO NETTO
KDN435	NT - NEUTRA	AC 230 V 50/60 Hz	-	35 kg   77.2 lb
	AS - ASPIRATA		700 m <sup>3</sup> /h	0,13 kW
KDN635	NT - NEUTRA		-	35 kg   77.2 lb
	AS - ASPIRATA		700 m <sup>3</sup> /h	0,13 kW
KDN635L	NT - NEUTRA		-	43 kg   94.8 lb
	AS - ASPIRATA		700 m <sup>3</sup> /h	0,13 kW
KDN935	NT - NEUTRA		-	43 kg   94.8 lb
	AS - ASPIRATA		700 m <sup>3</sup> /h	0,13 kW

## SCARICO FUMI - TIPOLOGIE DI CAPPA

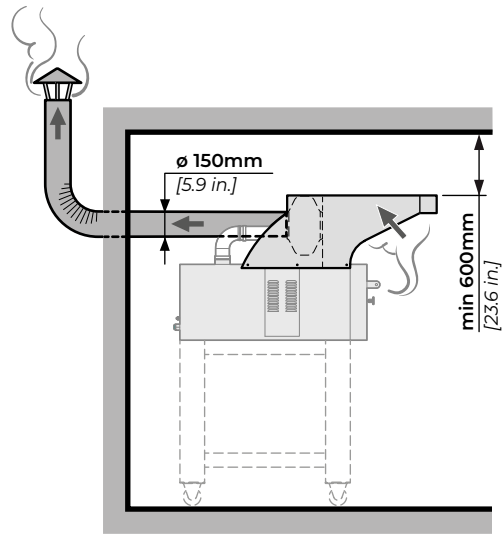
**NT - NEUTRE:** si limitano a raccogliere i vapori provenienti dal forno ma non hanno motore di aspirazione. Solitamente sono collegate ad un impianto di aspirazione preesistente.



\* distanze minori potrebbero danneggiare soffitti costruiti in materiali particolarmente delicati e sensibili al calore (ad esempio legno).

**AS - ASPIRANTI:** aspirano ed evacuano i vapori provenienti dal forno mediante un motore aspirante a 5 diverse velocità.

**Per garantire una corretta espulsione dei fumi/vapori, la canna fumaria deve avere le seguenti caratteristiche: massimo 20 m | 787.4 in. lineari, massimo 3 curve a 90° e un terminale a tetto.**



\* distanze minori potrebbero danneggiare soffitti costruiti in materiali particolarmente delicati e sensibili al calore (ad esempio legno).

