

CAPPA TIEPOLO

KTP435 | KTP635 | KTP635L | KTP935


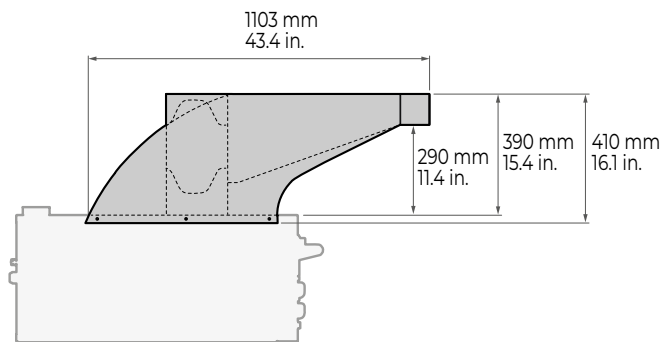
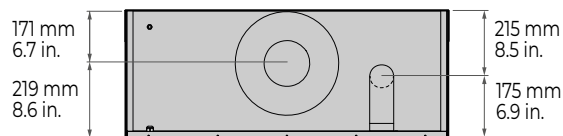
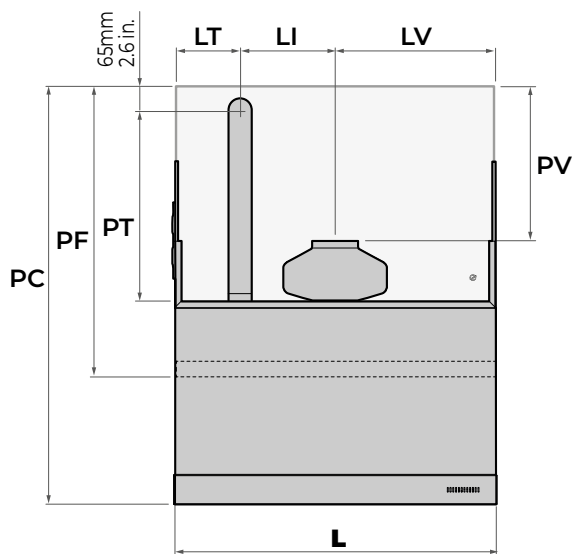
N° progetto _____

Articolo _____

Quantità _____





Approvazione _____

Data _____

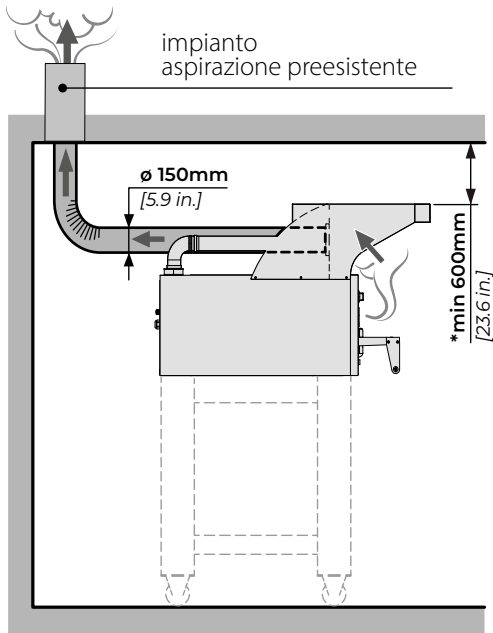
	DIMENSIONI CAPPA							
	L	PC	PF	PV	PT	LV	LI	LT
KTP435	1040 mm 40.9 in.	1330 mm 52.4 in.	906 mm 35.7 in.	482 mm 19 in.	612 mm 24.1 in.	516 mm 20.3 in.	305 mm 12 in.	211 mm 8.3 in.
KTP635	1040 mm 40.9 in.	1688 mm 66.5 in.	1264 mm 49.8 in.	840 mm 33.1 in.	970 mm 38.2 in.	516 mm 20.3 in.	305 mm 12 in.	211 mm 8.3 in.
KTP635L	1398 mm 55 in.	1330 mm 52.4 in.	906 mm 35.7 in.	482 mm 19 in.	612 mm 24.1 in.	695 mm 27.4 in.	370 mm 14.6 in.	325 mm 12.8 in.
KTP935	1398 mm 55 in.	1688 mm 66.5 in.	1264 mm 49.8 in.	840 mm 33.1 in.	970 mm 38.2 in.	695 mm 27.4 in.	370 mm 14.6 in.	325 mm 12.8 in.

DATI TECNICI

	 PORTATA	 ALIM. ELETTRICA	 ASSORBIMENTO MASSIMO	 PESO NETTO
KTP435	NT - NEUTRA	AC 230 V 50/60 Hz	-	35 kg 77.2 lb
	AS - ASPIRATA		700 m ³ /h	0,13 kW
KTP635	NT - NEUTRA		-	35 kg 77.2 lb
	AS - ASPIRATA		700 m ³ /h	0,13 kW
KTP635L	NT - NEUTRA		-	43 kg 94.8 lb
	AS - ASPIRATA		700 m ³ /h	0,13 kW
KTP935	NT - NEUTRA		-	43 kg 94.8 lb
	AS - ASPIRATA		700 m ³ /h	0,13 kW

SCARICO FUMI - TIPOLOGIE DI CAPPA

NT - NEUTRE: si limitano a raccogliere i vapori provenienti dal forno ma non hanno motore di aspirazione. Solitamente sono collegate ad un impianto di aspirazione preesistente.



* distanze minori potrebbero danneggiare soffitti costruiti in materiali particolarmente delicati e sensibili al calore (ad esempio legno).

AS - ASPIRANTI: aspirano ed evacuano i vapori provenienti dal forno mediante un motore aspirante a 5 diverse velocità.

Per garantire una corretta espulsione dei fumi /vapori, la canna fumaria deve avere le seguenti caratteristiche: massimo 20 m | 787.4 in. lineari, massimo 3 curve a 90° e un terminale a tetto.

